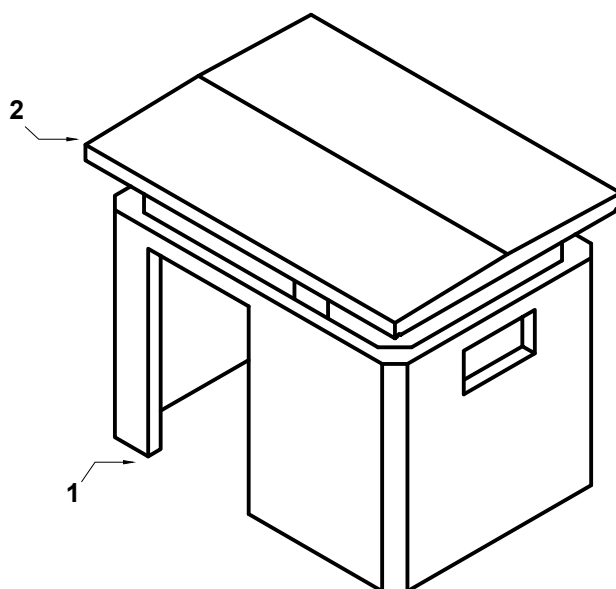
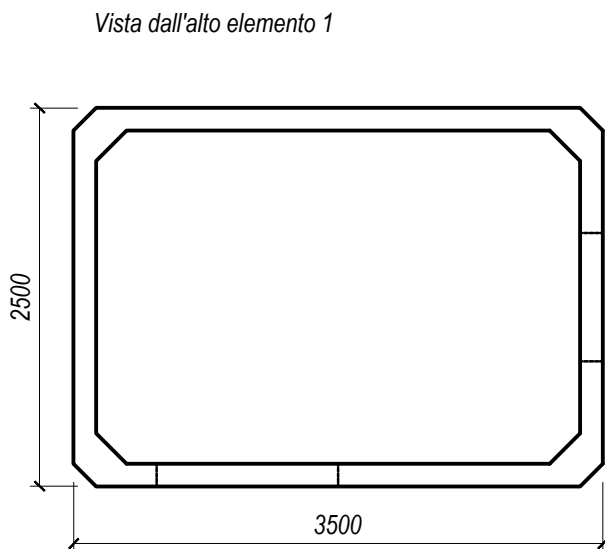
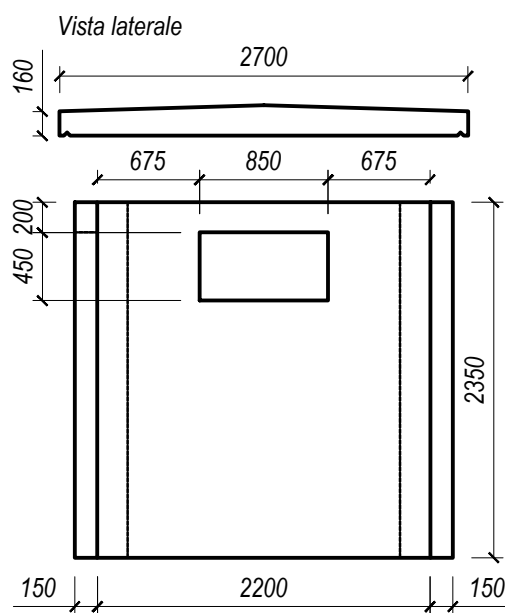
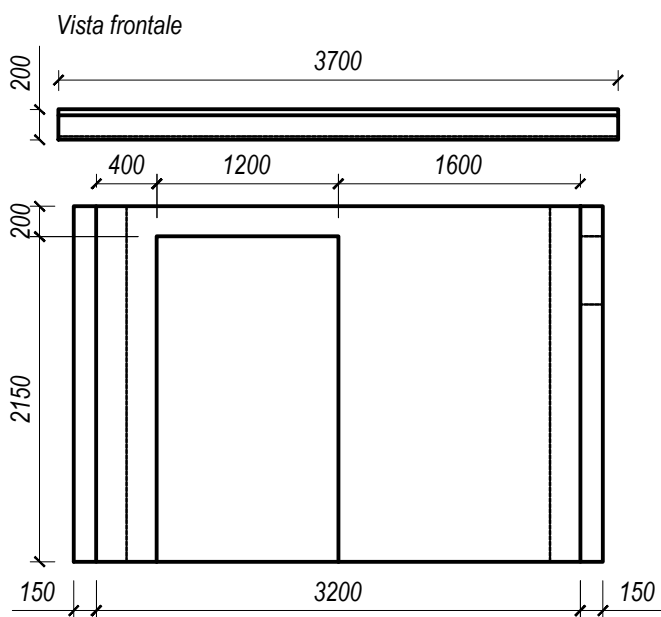


Vano tecnico prefabbricato in calcestruzzo armato vibrato costituito da corpo perimetrale completo di porta a due ante, griglia di aerazione e soletta di copertura a falde inclinate con gocciolatoio.

CARATTERISTICHE COME DA NORMA UNI EN 1917:2004

PROPRIETA' FISICHE E MECCANICHE

	1	2
Peso	8935 kg	4394 kg
Cemento utilizzato	Tipo II/A-LL 42.5 R	
Resistenza calcestruzzo	Rck > 35 MPa (N/mm ²)	
Acciaio impiegato	B450A/C	



I pesi si intendono teorici, considerando il peso specifico del calcestruzzo di 2450 Kg/mc; Misure in mm.